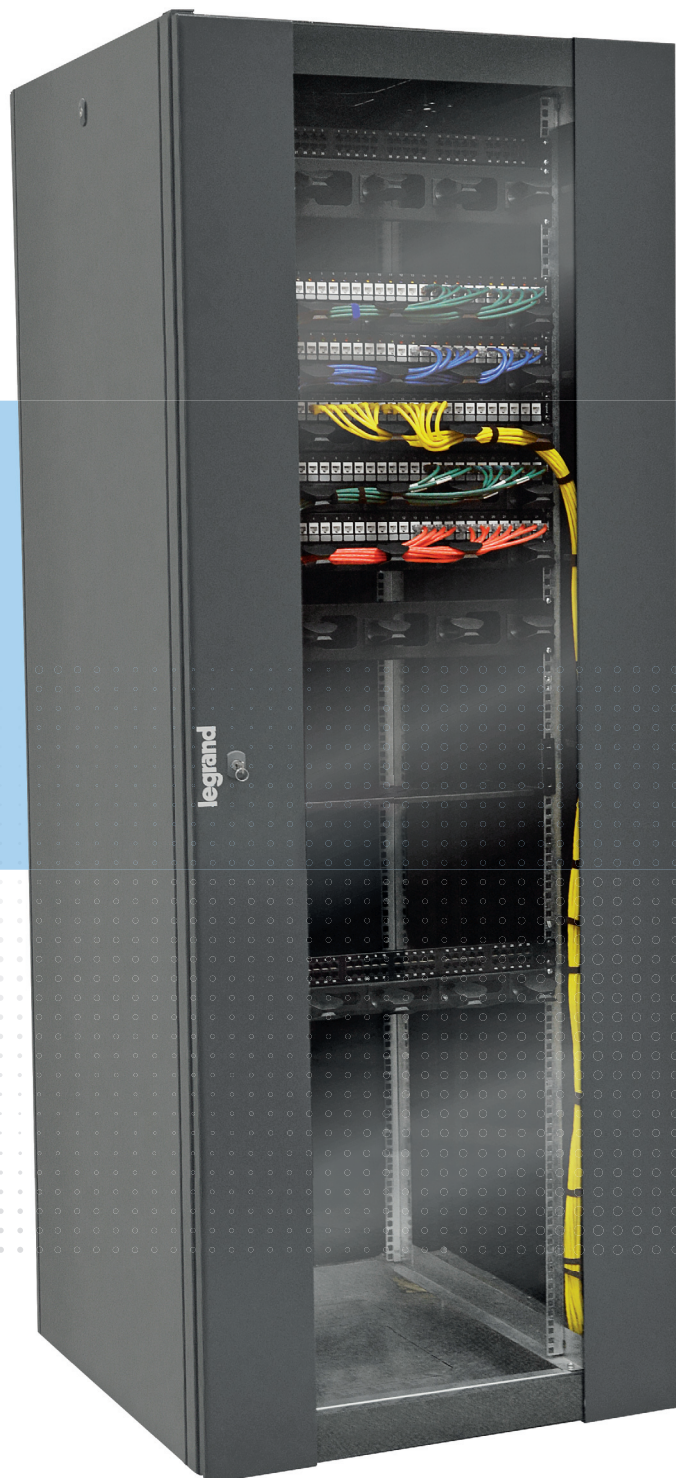


CABEAMENTO ESTRUTURADO **LINKEO**

QUALIDADE SOB
MEDIDA PARA
O SEU PROJETO



ESPECIALISTA MUNDIAL
EM SISTEMAS ELÉTRICOS E DIGITAIS PARA INFRAESTRUTURAS PEDIAIS

 **legrand**[®]

- A solução Linkeo para cabeamento estruturado é uma excelente alternativa em custo-benefício para projetos de telecomunicações.
- Os componentes são testados em laboratórios independentes, garantindo a conformidade com as especificações das Normas TIA/EIA-568-C.2 e ISO11801-2010 para as Categorias 6 e 5e.

LINKEO OFERTA COMPLETA

- Ampla variedade de tamanhos
- Associação de gabinetes através do kit de associação
- Equipamentos e acessórios para gerenciamento de cabos como organizadores de cabos verticais e horizontais



DESIGN E QUALIDADE COM ECONOMIA

- Gabinete de design inovador
- Porta de vidro temperado, removível e reversível
- Perfis reguláveis para acomodação de bandejas e equipamentos



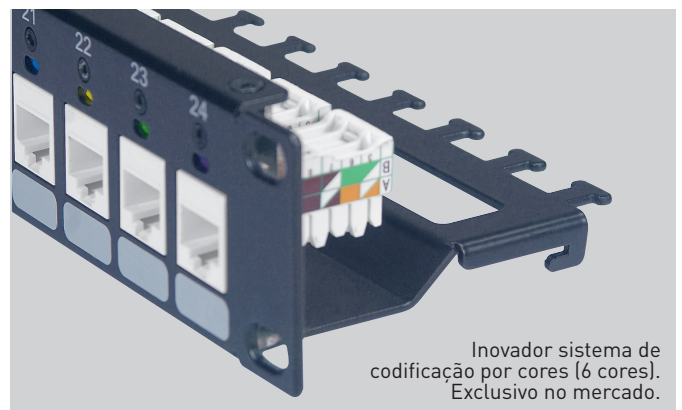
DIFERENCIAIS TÉCNICOS

- Pés niveladores e base soleira opcional
- Pré cortes no topo do gabinete e na base
- Controle térmico como kits de ventilador e termostato



LINKEO PATCH PANELS

- Identificação dos módulos realizada de forma simples
- Fácil acesso aos pontos instalados
- 24 portas disponíveis
- Atende qualquer configuração (FTP, UTP, Cat. 6 ou Cat. 5e)



▲ Uma vez instalado no gabinete, o patch panel permite o fácil acesso para qualquer intervenção

CONECTORES KEYSTONE LINKEO

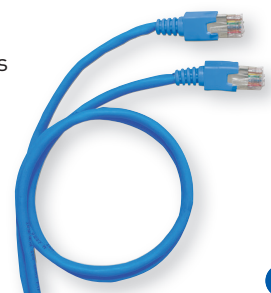
- Etiqueta de fácil indicação para realizar a conexão
- Conexão padrão 110
- O formato trapezoidal oferece ótima flexibilidade durante a instalação, permitindo a inserção pela parte traseira do espelho. A conexão é possível antes, durante ou depois da instalação



▲ Disponível em UTP, categorias 6 e 5e

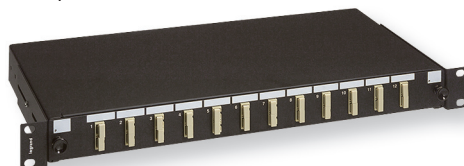
CABOS E PACTH CORDS

- Disponíveis em vários tamanhos em 4 cores diferentes
- Todos os cabos são testados, garantindo a performance dos componentes



DIO FIBRA ÓPTICA

- Capacidade máxima de 12 conectores SC Duplex;
- Capacidade máxima de 24 conectores LC Duplex.



OS CONECTORES, CABOS E PANELS LINKEO ATENDEM A DIRETIVA ROHS.



LINKEO Cat. 6 e 5e

conectores, patch panels e patch cords



6 327 05



6 327 91



6 327 92



Guia traseiro
Patch Panel 6 327 92



517 72

Emb.	Ref.	Descrição
30	6 327 03	Conector fêmea Linkeo RJ45 Cat. 5e - Keystone UTP 110 - 8 contatos 180°
30	6 327 05	Conector fêmea Linkeo RJ45 Cat. 6 - Keystone UTP 110 - 8 contatos 90°
1	6 327 90	Patch Panel Linkeo a equipar Patch Panel modular a equipar para conectores keystone não blindados Cat. 6 e 5e
1	6 327 91	Patch Panel Linkeo a equipar Patch Panel modular a equipar com guia plástico traseiro. Recebe conectores keystone não blindado Cat. 6 e 5e.
1	6 327 92	Patch Panel Linkeo a equipar Patch Panel modular para 24 conectores keystone blindados ou não blindados. Fornecido com guia traseiro metálico. Equipado com sistema de identificação de cores rotativo (azul, verde, vermelho, amarelo, laranja e branco)
1	335 79	Patch Voice - Linkeo 19" 50 portas de conexão IDC
1	325 20	DIO Fibra óptica - Linkeo Fixação em 19" com kit de fixação contendo 4 porcas gaiolas, arruelas e parafusos. 4 áreas para entrada de cabos na parte traseira Uma vedação de cabo para cabo de 6 a 12 mm
1	325 22	Capacidade máxima de 12 conectores SC Duplex
1	325 22	Capacidade máxima de 24 conectores LC Duplex
305 ⁽¹⁾	6 301 17	Cabos para redes locais cat. 5e Linkeo Cabos 4 pares trançados 100ohms Cor azul. Código T568A e T568B U/UTP - 4 pares CMX Comprimento 305 metros Fornecido em caixa. Peso 9 Kg.

Emb.	Ref.	Descrição
		Patch cords RJ45 cat. 6
		RJ45 - RJ45
		U/UTP impedância 100 Ω
		PVC - CM
5	517 72	Comprimento 1 metro
5	518 09	Comprimento 1,5 metros
5	517 73	Comprimento 2 metros
5	517 74	Comprimento 3 metros
5	517 75	Comprimento 5 metros
		PVC - CM
5	518 22	Comprimento 1 metro
5	518 23	Comprimento 1,5 metros
5	518 24	Comprimento 2 metros
5	518 25	Comprimento 3 metros
5	518 26	Comprimento 5 metros
		LSZH
5	518 62	Comprimento 1 metro
5	518 10	Comprimento 1,5 metros
5	518 63	Comprimento 2 metros
5	518 64	Comprimento 3 metros
5	518 65	Comprimento 5 metros
		LSZH
5	518 58	Comprimento 1 metro
5	518 11	Comprimento 1,5 metros
5	518 59	Comprimento 2 metros
5	518 60	Comprimento 3 metros
5	518 61	Comprimento 5 metros
		Patch cords RJ45 cat. 5e
		RJ45 - RJ45
		UTP impedância 100 Ω PVC
		PVC - CM
5	516 36	Comprimento 1 metro
5	516 37	Comprimento 2 metros
5	516 38	Comprimento 3 metros
5	516 39	Comprimento 5 metros
		PVC - CM
5	518 27	Comprimento 1 metro
5	518 28	Comprimento 2 metros
5	518 29	Comprimento 3 metros
5	518 30	Comprimento 5 metros
		LSZH
5	518 01	Comprimento 1 metro
5	518 02	Comprimento 2 metros
5	518 03	Comprimento 3 metros
5	518 04	Comprimento 5 metros
		LSZH
5	518 05	Comprimento 1 metro
5	518 06	Comprimento 2 metros
5	518 07	Comprimento 3 metros
5	518 08	Comprimento 5 metros

Obs.: Para patch cords em outras cores, consultar o Centro de Suporte Técnico: **0800 11 8008**

Gabinetes Linkeo 19"

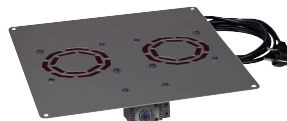
gabinetes e unidades de cabeamento



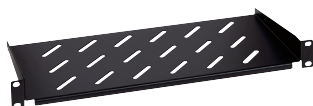
4 661 27



4 662 03



4 662 30



4 663 01



4 663 06

Gabinete com porta frontal em vidro de segurança, reversível. Painéis laterais removíveis, com ligação equipotencial automática. Fechadura com chave 2433A para os 4 painéis. Pés de nivelamento reguláveis. Entrada de cabos na parte superior e inferior com formato 19". Fornecido com 2 montantes de 19" reguláveis em profundidade. Pode ser completamente desmontado em caso de acesso difícil. Os gabinetes podem ser ligados através do kit de associação ref. 4 661 37.

Características técnicas **pág. 6 e 7**

Emb.	Ref.	Gabinetes Linkeo 19"			
		Capacidade	Altura (mm)	Largura (mm)	Profundidade (mm)
1	4 661 00	20 U	1048	600	600
1	4 661 04	24 U	1226	600	600
1	4 661 05	24 U	1226	600	800
1	4 661 08	28 U	1404	600	600
1	4 661 09	28 U	1404	600	800
1	4 661 12	32 U	1582	600	600
1	4 661 13	32 U	1582	600	800
1	4 661 16	36 U	1760	600	600
1	4 661 17	36 U	1760	600	800
1	4 661 20	40 U	1937	600	600
1	4 661 21	40 U	1937	600	800
1	4 661 24	44 U	2115	600	600
1	4 661 25	44 U	2115	600	800
1	4 661 27	44 U	2115	800	800
1	4 661 28	44 U	2115	800	1000

		Gabinete de extensão Linkeo 19"			
		Sem painel lateral Fornecido com kit de associação			
	Ref.	Capacidade	Altura (mm)	Largura (mm)	Profundidade (mm)
1	4 661 30	44	2115	600	600
1	4 661 31	44	2115	600	800
1	4 661 33	44	2115	800	800
1	4 661 34	44	2115	800	1000

		Kit de associação
1	4 661 37	Para associar dois gabinetes com profundidade de 600, 800 ou 1000

		Organizadores de cabos verticais	
		Anéis guia de cabos Fixação direta na estrutura dos gabinetes 19" de 800 mm de largura	
1	4 662 25		
		Calha guia de cabos Para passagem dos cabos nos gabinetes 19" com largura de 600 e 800 mm	
1	4 662 20	para gabinete 32 U	
1	4 662 21	para gabinete 36 U	
1	4 662 22	para gabinete 40 U	
1	4 662 23	para gabinete 44 U	

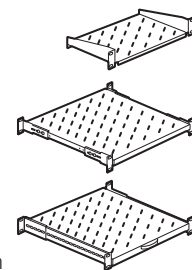
		Organizadores horizontais 19"	
1	4 663 20	Organizador Horizontal 1U	
1	4 663 21	Organizador Horizontal 2U	

		Placas de acabamento 19"	
1	9 058 01CZ	Placa de acabamento 1U	
1	9 058 19CZ	Placa de acabamento 2U	

Emb.	Ref.	Bases
1	4 662 00	Base soleira 600 x 600 mm
1	4 662 01	Base soleira 600 x 800 mm
1	4 662 03	Base soleira 800 x 800 mm
1	4 662 04	Base soleira 800 x 1000 mm
1	4 662 06	4 cantos para base soleira
1	4 662 07	2 tampas 100 mm x 600 mm
1	4 662 08	2 tampas 100 mm x 800 mm
1	4 662 09	2 tampas 100 mm x 1000 mm

		Bandejas fixas	
1	4 663 01	Bandeja fixa 360mm	
1	4 663 05	Bandeja fixa para 600mm	
1	4 663 06	Bandeja fixa para 800mm	
1	4 663 07	Bandeja fixa para 1000mm	

		Bandejas telescópicas	
1	4 663 08	Bandeja deslizante para 600mm	
1	4 663 09	Bandeja deslizante para 800mm	
1	4 663 10	Bandeja deslizante para 1000mm	



		Gestão térmica	
		Placa para ventiladores	
1	4 662 30	Ventilador duplo para gabinete - 230V~ - 180 m ³ /h	
		Termostato	
1	348 48	Regulável de 5 a 60°C, 12V a 250V~ Contatos de abertura (10A) e contatos de fechamento (5A) Fixação magnética	

		Blocos de alimentação PDU 10A 127/230V~	
1	9 058 50CZ	4 tomadas com ext 1,5 m grafite	
1	9 058 51CZ	4 tomadas com ext 3,0 m grafite	
1	9 058 52CZ	8 tomadas com ext 1,5 m grafite	
1	9 058 53CZ	8 tomadas com ext 3,0 m grafite	
1	9 058 54CZ	8 tomadas com ext 1,5 m grafite	
1	9 058 55CZ	8 tomadas com ext 3,0 m grafite com filtro de linha	

		Kit porca gaiola - PGA	
10	9 895 05	Porca gaiola com parafuso M5x16 c/ cil	

Rack Torre 19"

gabinets e unidades de cabeamento



9 057 85
exemplo montado



9 058 01CZ



9 058 04CZ



9 058 03CZ



9 058 05



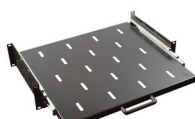
9 058 05CZ



9 058 80



9 058 82CZ



9 058 83CZ



9 058 79CZ



9 058 81

Acabamento nas cores grafite (RAL 7016) ou bege (RAL 7032).
Padrão 19" com alturas de 20 a 44U.
Fornecimento Standard
- Base soleira
- Coluna aberta ou coluna fechada
Todos os acessórios vem com kit porca gaiola

Características técnicas [pág. 8](#)

Emb. Ref. Rack Torre 19" - RTC

Emb.	Ref.	Alt. x Larg. x Prof.	unidades
Coluna fechada			
1	9 057 86CZ	1035 x 550 x 400	20U
1	9 057 87CZ	1213 x 550 x 400	24U
1	9 057 82CZ	1569 x 550 x 400	32U
1	9 057 83CZ	1746 x 550 x 400	36U
1	9 057 84CZ	1924 x 550 x 400	40U
1	9 057 85CZ	2102 x 550 x 400	44U
Coluna aberta			
1	9 057 89CZ	1035 x 550 x 400	20U
1	9 057 90CZ	1213 x 550 x 400	24U
1	9 057 92CZ	1569 x 550 x 400	32U
1	9 057 93CZ	1746 x 550 x 400	36U
1	9 057 94CZ	1924 x 550 x 400	40U
1	9 057 95CZ	2102 x 550 x 400	44U

Acessórios para Rack Torre 19"

Placa de acabamento - PA			
1	9 058 01CZ	1U	
1	9 058 19CZ	2U	
1	9 058 21CZ	3U	
1	9 058 23CZ	4U	
Placa para conectores de TV 1U - PTV			
1	9 058 04CZ	Para até 20 conectores	
Placa patch panel 1U - PP			
1	9 058 03CZ	Para até 24 módulos Keystone	
Organizador de cabos Horizontal 1U - OC			
1	9 058 05CZ	Com tampa profundidade 50 mm	

Emb. Ref. Acessórios para Rack Torre 19"

Calha com tomadas 1U - CT			
1	9 058 52CZ	Equipada com 8 tomadas e extensão de 1,5m	
Organizador de cabos vertical - OCV			
dimensões			
1	9 058 69CZ	20U	
1	9 058 70CZ	24U	
1	9 058 71CZ	28U	
1	9 058 72CZ	32U	
1	9 058 73CZ	36U	
1	9 058 74CZ	40U	
1	9 058 75CZ	44U	
Organizador de cabos superior - OCS			
1	9 058 76CZ	Simplex	
1	9 058 77CZ	Duplo	
Bandeja de fixação dupla 2U - BDD			
1	9 058 78CZ	Lisa - 350mm profundidade	
1	9 058 82CZ	Lisa - 450mm profundidade	
1	9 058 83CZ	Bandeja deslizante perfurada - BDP	
Anel organizador de cabos - AOC			
1	9 058 79CZ	100 x 100	
Kit rodízios - KRD			
4	9 058 80	2 rodízios c/ trava e 2 s/ trava	
Kit pés niveladores - KPN			
4	9 058 81	Com parafuso 1/4" x 1", Ø base 40 mm	

Os códigos com terminação CZ são na cor RAL 7016.
Para cor bege, retirar CZ.

Caixa Rack 19"

gabinets e unidades de cabeamento



9 057 01CZ
exemplo montado



9 058 01CZ



9 058 04CZ



9 058 03CZ



9 058 05



9 058 05CZ

Modelo de sobrepôr para uso abrigado. Acabamento nas cores grafite (RAL 7016) ou bege (RAL 7032), e visor de acrílico.

Padrão 19" com alturas de 3, 5, 7, 9 e 12U.

Fornecimento Standard

- Fundo e laterais com venezianas para dissipação térmica nas laterais

- 2 Perfis de 1º plano com marcação de 1/2 em 1/2U

- Fecho yale com chave

- Furação inferior para passagem de cabos

- Pontos de aterramento

- Carga admissível de 3 kg/U

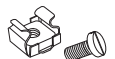
Todos os acessórios vem com kit porca gaiola

Emb.	Ref.	Caixa Rack 19" - CRC	Alt. x Larg. x Prof.	unidades
1	9 056 89CZ		200 x 520 x 370	3U
1	9 056 91CZ		288 x 520 x 370	5U
1	9 057 01CZ		288 x 520 x 470	5U
1	9 056 90CZ		378 x 520 x 370	7U
1	9 057 03CZ		378 x 520 x 470	7U
1	9 057 05CZ		468 x 520 x 470	9U
1	9 057 07CZ		601 x 520 x 470	12U
1	9 057 17CZ		601 x 520 x 570	12U

Obs.: Acompanham a Caixa Rack, 2 perfis de 1º plano.

Emb.	Ref.	Acessórios para Caixa Rack 19"
Placa Cega - PC		
1	9 058 01CZ	1U
1	9 058 19CZ	2U
1	9 058 21CZ	3U
1	9 058 23CZ	4U
Placa para conectores de TV 1U - PTV		
1	9 058 04CZ	Para até 20 conectores
Placa patch panel 1U - PP		
1	9 058 03CZ	Para até 24 módulos keystone
Organizador de cabos horizontal 1 U - OC		
1	9 058 05CZ	Profundidade 50 mm

Emb.	Ref.	Acessórios para Caixa Rack 19"
Calha com tomadas 1U - CT		
1	9 058 52CZ	Equipada com 8 tomadas e extensão de 1,5m
Bandeja simples 1U - BDS		
Fixação frontal		
1	9 058 02CZ	250 mm profundidade
1	9 058 09CZ	300 mm profundidade
Perfil de montagem 2º plano		
Com marcação de 1/2 em 1/2 U		
1	9 058 16CZ	3U
1	9 058 11CZ	5U
1	9 058 13CZ	7U
1	9 058 15CZ	9U
1	9 058 17CZ	12U
1	9 895 20	Fecho Yale para rack - RYR
Kit porca gaiola - PGA		
10	9 895 05	Porca gaiola com parafuso M5x16 c/ cil



Os códigos com terminação CZ são na cor RAL 7016. Para cor bege, retirar CZ.

PLAST RACK
VDI 12"



Plast Rack VDI 12"
quadros e acessórios

Solução exclusiva para VDI



- Projetado especificamente para distribuição VDI em material termoplástico de alta durabilidade e design diferenciado com opção de tampa fumê.
- Nos tamanhos de 5U, 9U e 12U em versões de sobrepor e embutir, além do modelo exclusivo para aplicação em paredes dry wall.
- Segurança e praticidade: possui moldura basculante que facilita o acesso ao circuito para a manutenção das redes de VDI.



Quadro branco em material termoplástico com ótima resistência e IP40. Acabamento com porta branca (RAL 9003) ou fumê. Padrão 12" com altura de 5U, 9U e 12U. Moldura basculante metálica padrão 12". Compatível com os acessórios da linha Rack Residencial. Todos os acessórios vem com kit porca gaiola

Emb.	Ref.		Plast Rack 12" quadros para VDI			
	Porta		Quadros de Embutir			
	Branca	Fumê	Capacidade	Altura (mm)	Largura (mm)	Profundidade (mm)
1	9 142 51	9 142 61	5U	430	400	92
1	9 142 52	9 142 62	9U	595	400	92
1	9 142 53	9 142 63	12U	760	400	92
			Quadros de Sobrepor			
	Branca	Fumê	Capacidade	Altura (mm)	Largura (mm)	Profundidade (mm)
1	9 142 54	9 142 64	5U	430	400	123
1	9 142 55	9 142 65	9U	595	400	123
1	9 142 56	9 142 66	12U	760	400	123

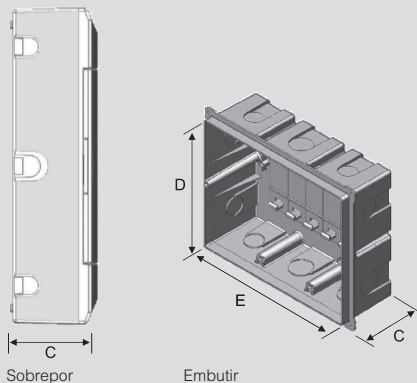
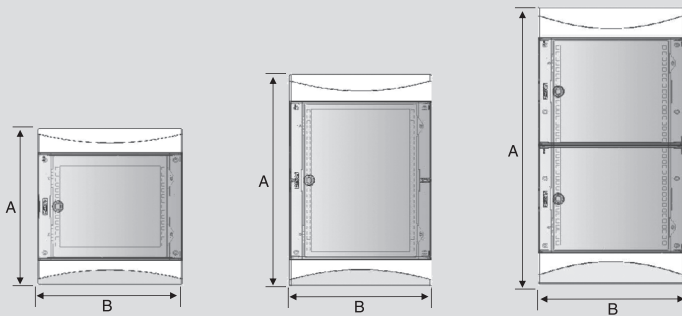
Emb.	Ref.	Acessórios para Plast Rack 12"
1	9 058 31	Placa patch panel 12" 1U - PP Para até 12 RJ's 15x19,5mm - Padrão Keystone
1	9 058 37	Placa para conectores de TV 12" 1U - PTV Para até 16 conectores de TV a cabo
1	9 058 32	Placa de acabamento 12" 1U - PA Tampa cega para espaços vazios
1	9 058 33	Organizador de cabos horizontal 12" 1U - OC Para cabos que saem dos patch panels
1	9 058 49*	Calha com tomadas 12" 1U - CT Com 5 tomadas 2P+T
1	9 058 35	Bandeja modular 12" - BM 1U - para fixação de pequenos equipamentos
1	9 058 36	4U - para fixação de equipamentos ativos
1	9 895 19	Fecho com chave yale - FYTNII
1	9 895 05	Kit porca gaiola - PGA Porca gaiola com parafuso M5 x 16 c/ cil.

* Sob consulta.

Plast Rack VDI 12"

quadros para VDI

■ Dimensões (mm)



Sobrepor

Embutir

Quadros de embutir

Branca	Transp.	A	B	C*	D	E
9 142 51	9 142 61	430	400	82	416	390
9 142 52	9 142 62	595	400	82	585	390
9 142 53	9 142 63	760	400	82	750	390

Obs.: Esta cota é somente até a aba. Para obter a medida total soma-se 10 mm a esta medida.

Quadros de sobrepor

Branca	Transp.	A	B	C
9 142 54	9 142 64	430	400	123
9 142 55	9 142 65	595	400	123
9 142 56	9 142 66	760	400	123

Placa patch panel 12" 1U

Ref.	A	B	C
9 058 31	44	305	10

Placa para conectores de TV 12" 1U

Ref.	A	B	C
9 058 37	44	305	10

Placa de acabamento 12" 1U

Ref.	A	B	C
9 058 32	44	305	10

Organizador de cabos horizontal 12" 1U

Ref.	A	B	C
9 058 33	44	305	53

■ Dimensões (mm)

Calha com tomadas 12" 1U

Ref.	A	B	C
9 058 49	44	305	53

Bandeja modular 12"

Ref.	A	B	C
9 058 35	44	305	57
9 058 36	175	305	57

Acessórios: A = altura, B = largura e C = profundidade.

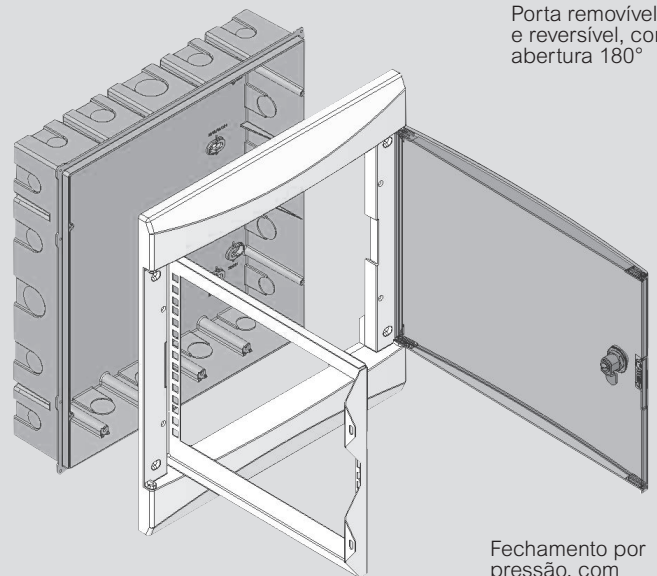
■ Detalhes técnicos

A linha Plast Rack 12" SOHO é o complemento da solução Legrand para instalações de acabamento estruturado, principalmente em ambientes residenciais e pequenos escritórios (SOHO).

Entradas para eletrodutos em todas as faces da caixa

Moldura fixada por dobradiças diretamente na tampa do quadro

Porta removível e reversível, com abertura 180°



Furação de 1/2 em 1/2U

Fechamento por pressão, com opção de fecho com chave vendido separadamente

Moldura de montagem basculante padrão 12"

Fechamento por parafusos rápidos

Quadro SOHO VDI 12"

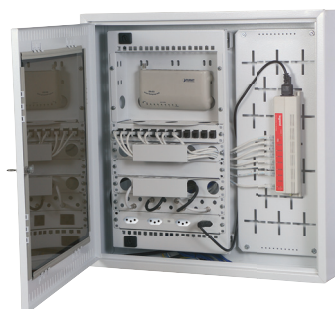
quadros e acessórios



9 057 49
exemplo montado



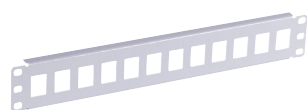
9 057 49



9 057 99
exemplo montado



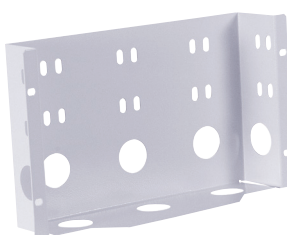
9 057 99



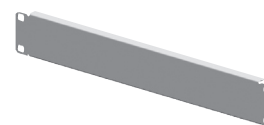
9 058 31



9 058 37



9 058 36



9 058 32



9 058 35



9 058 33

Acabamento na cor branca (RAL 9003) com opções de modelos de embutir ou sobrepor e fecho com chave.

Padrão 12" com alturas de 11, 13 e 17U. Quadros metálicos.

Fornecimento standard:

- Fundo
- Moldura montagem 2º plano basculante c/ furação 1/2 em 1/2 U e marcação a cada U
- Porta com aletas de ventilação

Todos os acessórios vem com o kit porca gaiola

Quadro SOHO 12"

Emb.	Ref.	Cor	Embutir			
			Capacidade	Altura (mm)	Largura (mm)	Profundidade (mm)
1	9 057 47	●	11U	713	442	117
1	9 057 48	●	13U	815	442	117
1	9 057 49	●	17U	996	520	117
			Sobrepor			
			Capacidade	Altura (mm)	Largura (mm)	Profundidade (mm)
1	9 057 77	●	11U	713	442	120
1	9 057 78	●	13U	815	442	120
1	9 057 79	●	17U	996	520	120

Acabamento na cor branca (RAL 9003) com opções de modelo de embutir ou sobrepor. Possui visor de acrílico fumê. Padrão 12" e 19" na mesma caixa sendo a altura de 10U para 12" e 6U para 19".

Fornecimento Standard:

- Fundo
- Moldura montagem 2º plano basculante c/ furação 1/2 em 1/2 U e marcação a cada U
- Porta com aletas de ventilação
- Fecho com chave
- Placa montagem p/ equipamentos

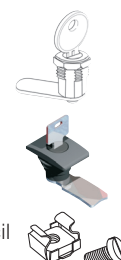
Todos os acessórios vem com o kit porca gaiola

Quadro VDI - para acessórios 12" ou 19"

Emb.	Ref.	Cor	Embutir				
			Capacidade 12"	Capacidade 19"	Altura (mm)	Largura (mm)	Profundidade (mm)
1	9 057 98	●	10U	6U	670	670	117
			Sobrepor				
			Capacidade 12"	Capacidade 19"	Altura (mm)	Largura (mm)	Profundidade (mm)
	9 057 99	●	10U	6U	636	636	120

Acessórios

1	9 058 31	Placa patch panel 12" 1U - PP Para até 12 RJ's 15 x 19,5 mm - Padrão Keystone
1	9 058 37	Placa para conectores de TV 12" 1U - PTV Para até 16 conectores de TV a cabo
1	9 058 32	Placa de acabamento 12" 1U - PA
1	9 058 33	Organizador de cabos horizontal 12" 1U - OC
1	9 058 49 ⁽¹⁾	Calha com tomadas 12" 1U - CT Equipada com 05 tomadas
1	9 058 35	Bandeja modular 12" - BM Para fixação de equipamentos
1	9 058 36	1U
1	9 058 36	4U
1	9 895 20	Fecho Yale para rack - FYR
1	9 895 94	Fecho chave yale lingueta "L"
10	9 895 05	Kit porca gaiola - PGA Porca gaiola com parafuso M5x16 c/ cil

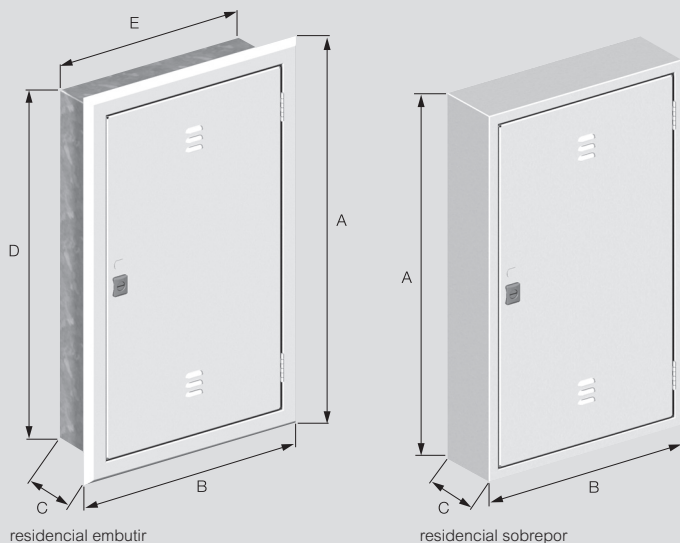


(1) produtos disponíveis sob consulta.

Quadro SOHO VDI 12"

características técnicas

Quadro 12" SOHO - Dimensões (mm)



Quadro 12" SOHO

Embutir	A	B	C	D	E
9 057 47	713	442	117	637	370
9 057 48	815	442	117	739	370
9 057 49	996	520	117	922	446
Sobrepor					
9 057 77	668	400	120	—	—
9 057 78	770	400	120	—	—
9 057 79	957	481	120	—	—

Placa patch panel 12" 1U

Ref.	A	B	C
9 058 31	44	305	10

Placa para conectores de TV 12" 1U

Ref.	A	B	C
9 058 37	44	305	10

Placa de acabamento 12" 1U

Ref.	A	B	C
9 058 32	44	305	10

Organizador de cabos horizontal 12" 1U

Ref.	A	B	C
9 058 33	44	305	53

Calha com tomadas 12" 1U

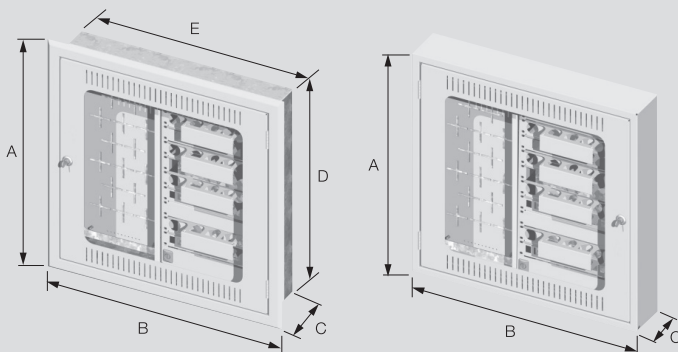
Ref.	A	B	C
9 058 49	44	305	53

Bandeja modular 12"

Ref.	A	B	C
9 058 35	44	305	57
9 058 36	175	305	57

Accessórios: A = altura, B = largura e C = profundidade.

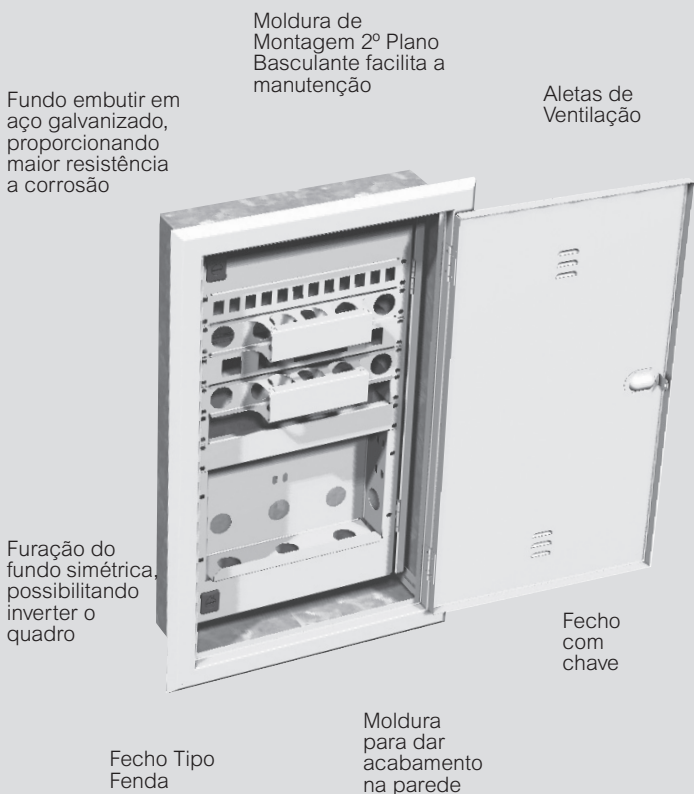
Quadro VDI - Dimensões (mm)



Quadros VDI

Embutir	A	B	C	D	E
9 057 98	670	670	117	600	600
Sobrepor					
9 057 99	636	636	120	—	—

Detalhes técnicos para Quadro 12" SOHO



Accessórios p/ Quadro 12" SOHO

- Placa patch panel - 1U
- Placa acabamento - 1U
- Organizador cabos - 1U
- Calha tomadas - 1U
- Placa conectores TV - 1U
- Fecho com chave
- Bandeja modular - 1U
- Bandeja modular - 4U

Caixas TLBE e TLBS

caixas metálicas e plásticas para telefone, TV e internet



Caixas metálicas: padrão telebrás, produzidas em chapa de aço, com placa de madeira no fundo para fixação dos equipamentos.

Emb. Ref. TLBE - caixas de embutir em aço

Emb.	Ref.	Altura (mm)	Largura (mm)	Profundidade (mm) Fundo de Caixa
FP				
Caixa com fecho plástico e sem fundo de chapa				
Caixa na cor cinza claro RAL 7035				
6	9 004 01CZ*	250	150	100
2	9 004 02CZ	200	200	135
2	9 004 03CZ	300	300	135
2	9 004 04CZ	400	400	135
1	9 004 05CZ	500	500	135
1	9 004 06CZ	600	600	135
1	9 004 08CZ	800	800	135
1	9 004 10CZ	1000	1000	135
1	9 004 11CZ	1200	1200	135
1	9 004 12CZ	1500	1500	170
1	9 004 13CZ	2000	2000	220

(*) sem fecho

FMCH

Caixa com fecho de metal e com fundo de chapa
Caixa na cor cinza claro RAL 7035

Emb.	Ref.	Altura (mm)	Largura (mm)	Profundidade (mm) Fundo de Caixa
2	9 008 17CZ	200	200	135
2	9 008 18CZ	300	300	135
2	9 008 19CZ	400	400	135
1	9 008 20CZ	500	500	135
1	9 008 21CZ	600	600	135
1	9 008 23CZ	800	800	135
1	9 008 25CZ	1000	1000	135
1	9 008 26CZ	1200	1200	135
1	9 008 27CZ	1500	1500	170
1	9 008 28CZ	2000	2000	220

FP Blank

Caixa compacta na cor branca, com fecho plástico e sem fundo de chapa

Emb.	Ref.	Altura (mm)	Largura (mm)	Profundidade (mm) Fundo de Caixa
2	9 004 31	200	200	75
2	9 004 32	300	300	75
2	9 004 33	400	400	75
1	9 004 34	500	500	75
1	9 004 35	600	600	75
1	9 004 36	800	800	75

Obs.: Caixas com pintura na cor branca RAL 9003.

Emb. Ref. TLBS - caixas de sobrepôr em aço

FPCH

Com fecho de plástico e fundo de chapa
Caixa na cor cinza claro RAL 7035

Emb.	Ref.	Altura (mm)	Largura (mm)	Profundidade (mm) Fundo de Caixa
2	9 005 01CZ	200	200	150
2	9 005 02CZ	300	300	150
2	9 005 03CZ	400	400	150
1	9 005 04CZ	500	500	150
1	9 005 05CZ	600	600	150
1	9 005 07CZ	800	800	150
1	9 005 09CZ	1000	1000	150
1	9 005 10CZ	1200	1200	150
1	9 005 11CZ	1500	1500	190
1	9 005 12CZ	2000	2000	240

Emb. Ref. TLBE - caixas de embutir plástica

Emb.	Ref.	Altura (mm)	Largura (mm)	Profundidade (mm) Fundo de Caixa
Com fecho de plástico, na cor branca				
2	9 104 01	200	200	90
2	9 104 02	300	300	90
2	9 104 03	400	400	90

Patch Panel TLBE

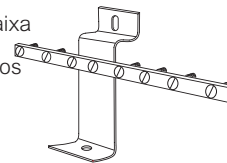
1	9 058 30	Patch Panel SOHO para 4 tomadas RJ45
---	----------	--------------------------------------

Acessórios

Barramento - BRTL

Com conector para caixa de telefone, utilizados nos seguintes tamanhos de caixas (largura):

1	9 895 61	200 à 1000
1	9 895 62	1200
1	9 895 63	1500 e 2000

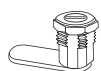


Fechos Plásticos

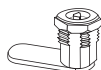
10	9 895 17	Tipo fenda - FPF
10	9 895 18	Tipo triângulo - FPT

Fechos Metálicos

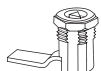
10	9 895 15	Tipo fenda CE - moldura preta - FMF
----	----------	--



10	9 895 11	Tipo triângulo - FMT
----	----------	----------------------



10	9 895 10	Tipo triângulo padrão c/ mola-reg. 5 voltas - FMTP
----	----------	---



10	9 895 16	Tipo manopla - FMM
----	----------	--------------------



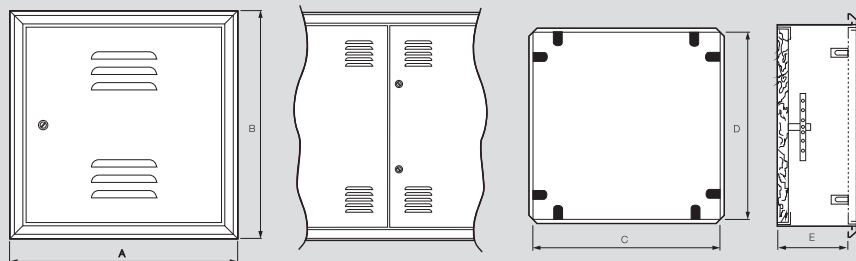
10	9 895 31	Chave p/ fecho triângulo - CFT
----	----------	--------------------------------



Caixas TLBE e TLBS

características técnicas

Dimensões (mm)



Tamanhos até 800 x 800 - 1 porta
Vista frontal da caixa

A partir de
1000 x 1000 - 2 portas

Vista do fundo
da Caixa

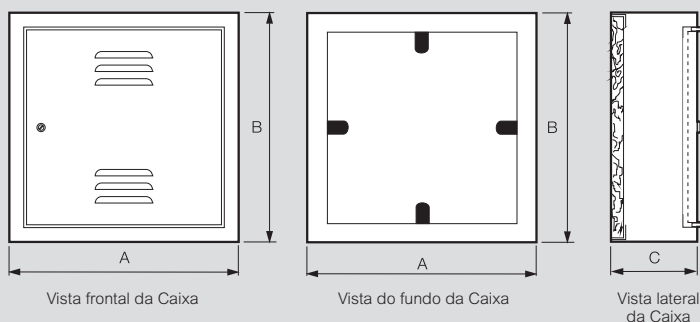
Vista lateral
da Caixa

TLBE - Embutir

FP	FMCH	A	B	C	D	E
9 004 01	—	226	326	150	250	100
9 004 02	9 008 17	271	271	200	200	135
9 004 03	9 008 18	371	371	300	300	135
9 004 04	9 008 19	471	471	400	400	135
9 004 05	9 008 20	571	571	500	500	135
9 004 06	9 008 21	671	671	600	600	135
9 004 08	9 008 23	871	871	800	800	135
9 004 10	9 008 25	1071	1071	1000	1000	135
9 004 11	9 008 26	1270	1270	1200	1200	135
9 004 12	9 008 27	1570	1570	1500	1500	170
9 004 13	9 008 28	2070	2070	2000	2000	220

TLBE-FP - Embutir compacta

Blank	A	B	C	D	E
9 004 31	271	271	200	200	75
9 004 32	371	371	300	300	75
9 004 33	471	471	400	400	75
9 004 34	571	571	500	500	75
9 004 35	671	671	600	600	75
9 004 36	871	871	800	800	75



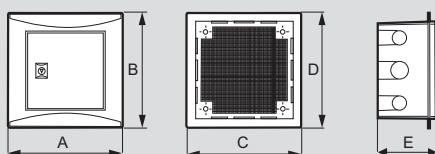
Vista frontal da Caixa

Vista do fundo da Caixa

Vista lateral da Caixa

TLBS - Sobrepor

FPCH	A	B	C
9 005 01	200	200	150
9 005 02	300	300	150
9 005 03	400	400	150
9 005 04	500	500	150
9 005 05	600	600	150
9 005 07	800	800	150
9 005 09	1000	1000	150
9 005 10	1200	1200	150
9 005 11	1500	1500	190
9 005 12	2000	2000	250



TLB - Embutir plástica

	A	B	C	D	E
9 104 01	240	240	205	205	90
9 104 02	346	346	305	305	90
9 104 03	452	452	405	405	90

Gabinetes Linkeo 19"

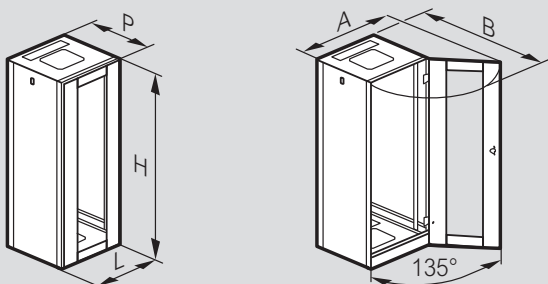
características técnicas

Características gerais

Armários metálicos
 Revestimento poliéster texturado RAL 7016 cor grafite assegura uma excelente resistência à corrosão e aos riscos
 Porta frontal em vidro de segurança
 Índice de proteção contra a penetração de corpos sólidos e água: IP 20
 Índice de proteção contra os impactos mecânicos: IK 08
 Perfuração nos montantes: 9,5 x 9,5 mm
 Carga admissível: 9,5 kg/U (são 418 kg para um armário 44 U)

De acordo com as normas: idêntico ao LCS²

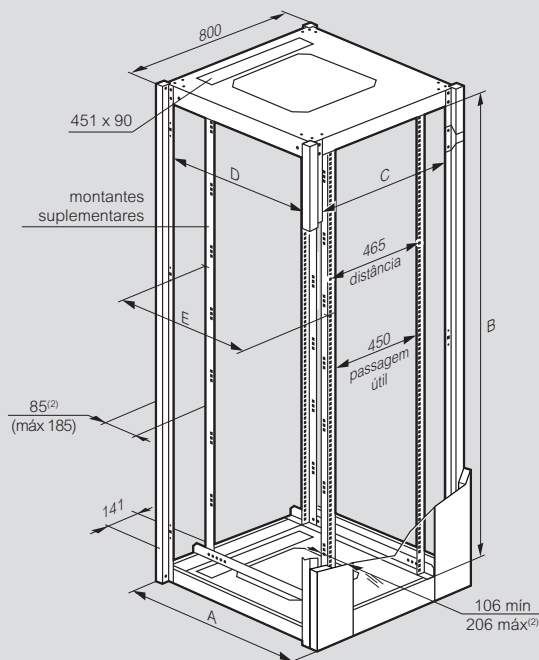
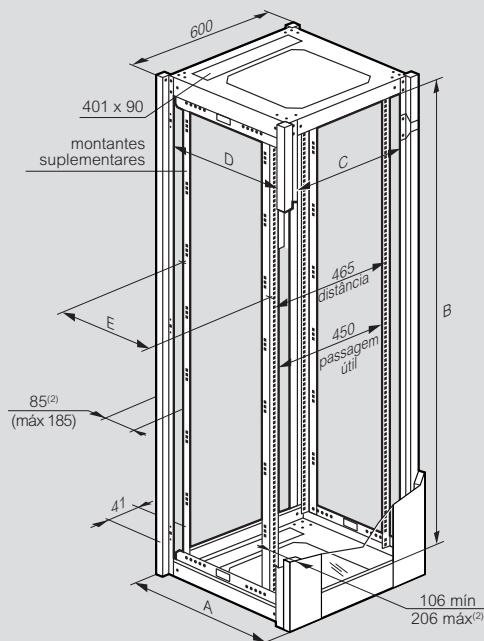
Dimensões gerais



Referência	Capacidade	H ⁽¹⁾	L	P	A	B
4 661 00	20 U	1048	610	630	1015	1210
4 661 04	24 U	1226	610	630	1015	1210
4 661 05			610	830	1015	1410
4 661 08	28 U	1404	610	630	1015	1210
4 661 09			610	830	1015	1410
4 661 12	32 U	1582	610	630	1015	1210
4 661 13			610	830	1015	1410
4 661 16	36 U	1760	610	630	1015	1210
4 661 17			610	830	1015	1410
4 661 20	40 U	1937	610	630	1015	1210
4 661 21			610	830	1015	1410
4 661 24	44 U	2115	610	630	1015	1210
4 661 25			610	830	1015	1410
4 661 27			810	830	1355	1610
4 661 28			810	1030	1355	1810

(1) Sem regulação dos pés (+15 à 45 mm)

Dimensões úteis



Referência	Capacidade	A ⁽¹⁾	Passagem Útil			E	Dimensão visível da porta
			B	C	D		
466100	20 U	630	908	490	490	425	895 x 360
466104	24 U	630	1086	490	490	425	1073 x 360
		830			690	625	1073 x 360
466108	28 U	630	1264	490	490	425	1251 x 360
		830			690	625	1251 x 360
466112	32 U	630	1442	490	490	425	1429 x 360
		830			690	625	1429 x 360
466116	36 U	630	1620	490	490	425	1607 x 360
		830			690	625	1607 x 360
466120	40 U	630	1797	490	490	425	1784 x 360
		830			690	625	1784 x 360
466124	44 U	630	1975	490	490	425	1962 x 360
		830			690	625	1962 x 360
		830		690	690	625	1962 x 450
		1030			890	825	1962 x 450

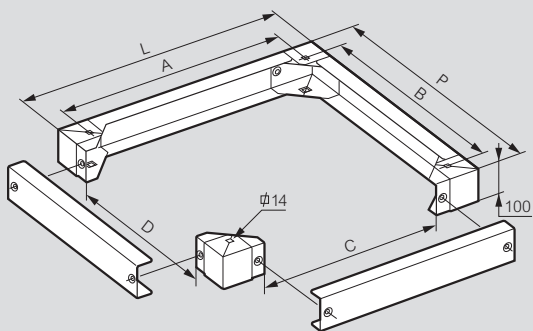
(1) Dimensão globais (2) Fixado em 25 mm

Gabinetes Linkeo 19"

características técnicas

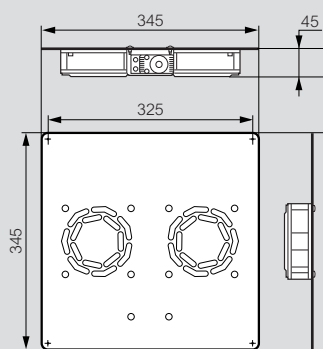
Bases soleiras Linkeo (mm)

Kit pedestal + base lateral



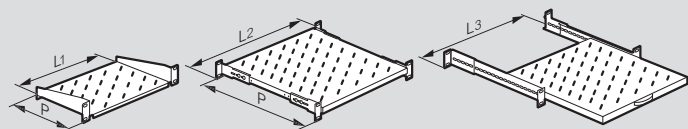
Dim. base Larg. x Prof.	Base Geral		Fixação		Passagem útil	
	L	P	A	B	C	D
600 x 600	600	600	478	478	336	336
600 x 800	600	800	478	678	336	536
800 x 800	800	800	678	678	536	536
800 x 1000	800	1000	678	878	536	736

Kit de ventilação Linkeo (mm)



Referência	Nº de ventiladores	Vazão (m³)
6 464 30	2	180

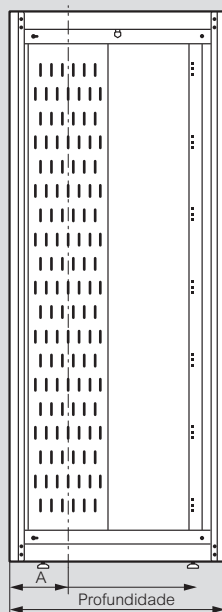
Bandejas Linkeo (mm)



Referência	P	Largura útil		
		L1	L2	L3
4 663 01	360	440		
4 663 05	425		444	
4 663 06	625		444	
4 663 07	825		444	
4 663 08	425			444
4 663 09	625			444
4 663 10	825			444

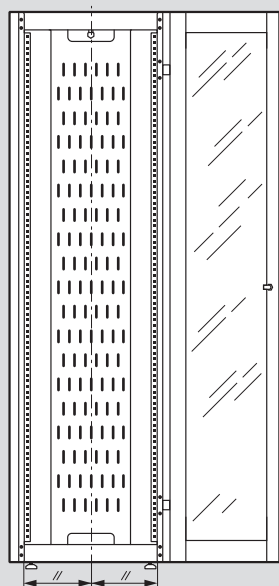
Suporte de guia de cabos verticais Linkeo

Fixação lateral

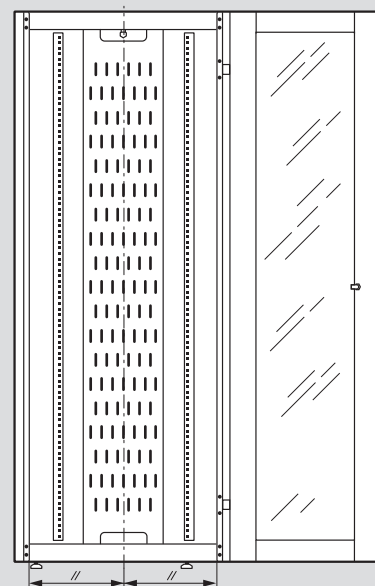


Profundidade do gabinete	A
600	249
800	216
1000	216

Fixação traseira 600 mm



Fixação traseira 800 mm

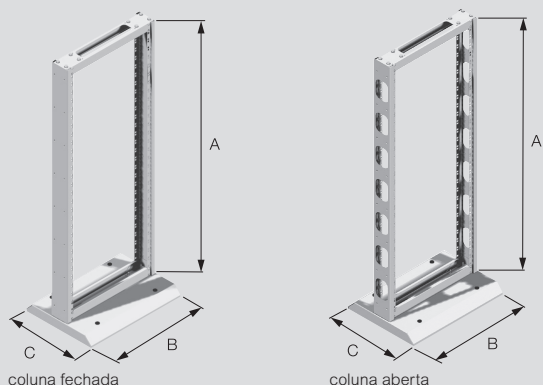


Gabinetes Linkeo 19"

características técnicas

Dimensões (mm)

A = altura, B = largura e C = profundidade



Rack Torre 19"

Coluna Fechada	Coluna Aberta	A	B	C
905786	905789	1035	550	400
905787	905790	1213	550	400
905781	905791	1391	550	400
905782	905792	1569	550	400
905783	905793	1746	550	400
905784	905794	1924	550	400
905785	905795	2102	550	400

Placa de acabamento

Ref.	A	B	C
905801	44	475	8
905819	88	475	8
905821	132	475	8
905823	176	475	8

Placa para conectores de TV

Ref.	A	B	C
905804	44	475	8

Placa patch panel

	A	B	C
905803	44	475	8

Organizador de cabos

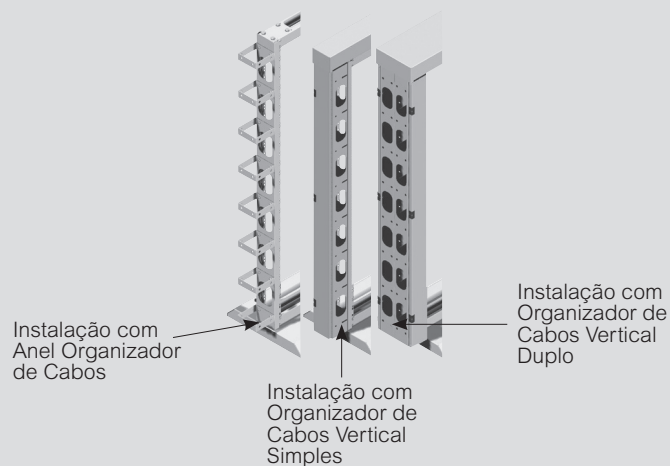
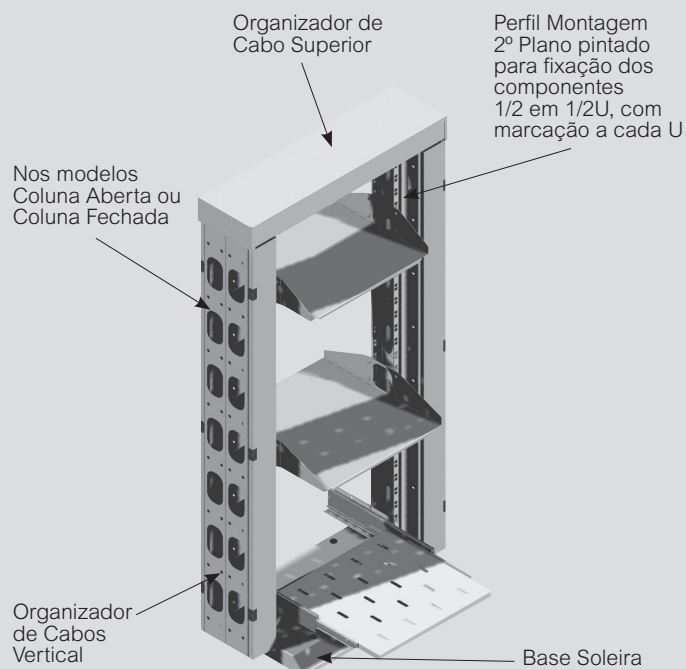
Ref.	A	B	C
905805	44	475	50

Calha com tomadas

Ref.	A	B	C
905852	44	475	50

Detalhes técnicos

Projetado para utilização em TI's e ambientes de acesso restrito



Acessórios p/ Rack Torre 19"

- Placa patch panel
- Placa acabamento - 1 a 4U
- Organizador cabos superior, vertical e horizontal
- Calha tomadas
- Placa conectores TV
- Anel organizador de cabos
- Bandeja deslizante
- Bandejas fixação dupla
- Kit rodízios
- Kit pés niveladores

SERVIÇO DE PRÉ E PÓS-VENDA

A **Legrand** investe continuamente em ferramentas e processos inovadores para aproximar produtos, profissionais e clientes e para oferecer a melhor experiência de compra, instalação e utilização de seus produtos.



Suporte para especificação e cotações de projetos;



Call center para suporte técnico;



Programa contínuo de formação e treinamentos;



Documentação técnica - manuais, vídeos etc.;



Materiais de comunicação - catálogos, website, folhetos, entre outros

 **SAC** Serviço de
Atendimento ao Cliente
0800 11 8008

 sac@legrand.com.br
www.legrand.com.br

@ www.legrand.com

f facebook.com/LegrandBrasil

e legrand.com.br/blog

YouTube youtube.com/legrand



 **legrand**[®]

GL ELETRO-ELETRÔNICOS LTDA.
R. Verbo Divino, 1207 - Bl. A
Chácara Santo Antônio
CEP 04719-901 - São Paulo/SP